

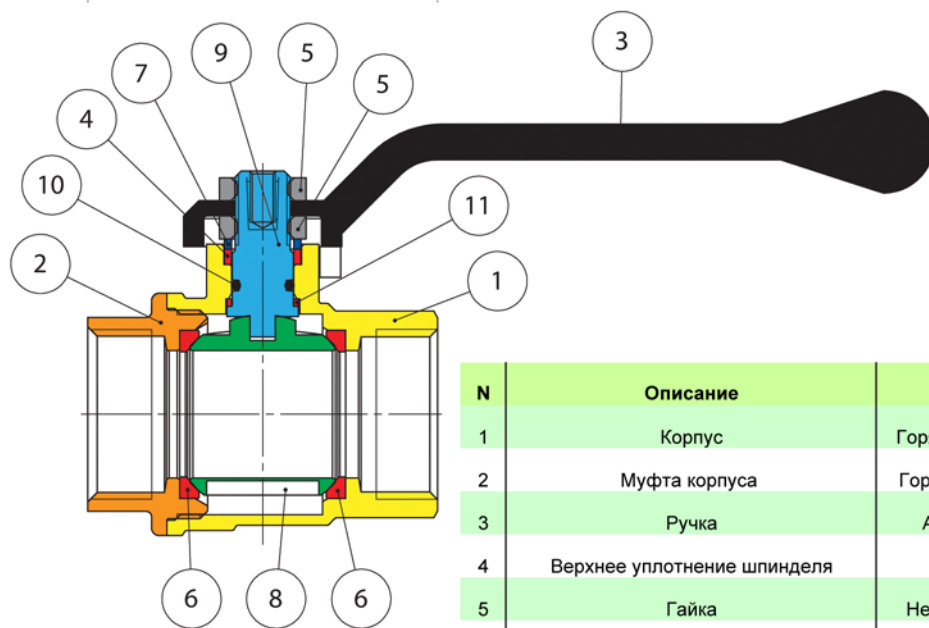
НОВЫЙ УРОВЕНЬ КАЧЕСТВА ДЛЯ ПРОФЕССИОНАЛОВ  
 САМЫЙ ПОПУЛЯРНЫЙ ШАРОВЫЙ КРАН В РОССИИ СЕРИИ OREGON -  
 В ПРОФЕССИОНАЛЬНОМ ИСПОЛНЕНИИ



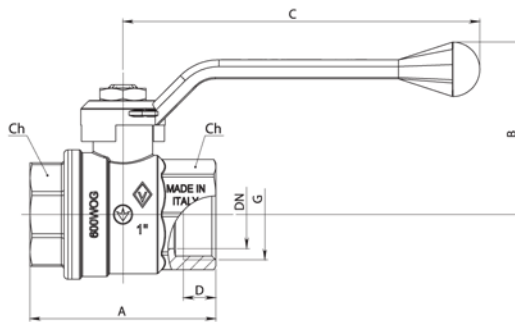
КРАН ШАРОВОЙ ЛАТУННЫЙ ПОЛНОПРОХОДНОЙ,  
 РЕЗЬБЫ ПО ISO 228/1.  
 ПРЕДНАЗНАЧЕНЫ ДЛЯ СИСТЕМ ВОДОСНАБЖЕНИЯ, ПРОМЫШЛЕННОГО  
 И ГРАЖДАНСКОГО ОТОПЛЕНИЯ, ДЛЯ ГИДРАВЛИЧЕСКИХ,  
 ПНЕВМАТИЧЕСКИХ И СЕЛЬСКОХОЗЯЙСТВЕННЫХ УСТАНОВОК.

ДИАПАЗОН ТЕМПЕРАТУР ОТ - 20°C ДО 185°C.  
 РАБОЧЕЕ ДАВЛЕНИЕ ОТ 25 ДО 64 BAR. WOG 600 - WSP 150.

## ДЕТАЛИ ИЗДЕЛИЯ



N	Описание	Материал	Обработка	Количество
1	Корпус	Горяче-кованая латунь CW617N	Никеллированный	1
2	Муфта корпуса	Горяче-кованая латунь CW617N	Никеллированный	1
3	Ручка	Алюминий GDALSI 12Cu		1
4	Верхнее уплотнение шпинделя	PTFE G400		1
5	Гайка	Нержавеющая сталь AISI 304		2
6	Уплотнение шара	VIRGIN PTFE		2
7	Шайба	Латунь CW617N		1
8	Шар	Латунь CW617N	Хромированный	1
9	Шпиндель	Латунь CW617N		1
10	Дополнительное уплотнение шпинделя	FPM (VITON)		1
11	Нижнее уплотнение шпинделя	PTFE G400		1

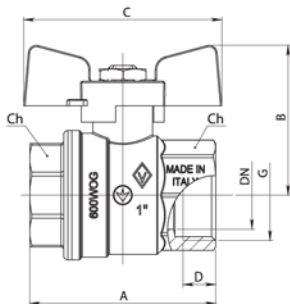


КРАН ШАРОВОЙ, ЛАТУННЫЙ, ПОЛНОПРОХОДНОЙ,  
 ДЛЯ ВЫСОКОТЕМПЕРАТУРНЫХ МАГИСТРАЛЕЙ,  
 РЕЗЬБЫ ВНУТРЕННЯЯ - ВНУТРЕННЯЯ ПО ISO 228/1,  
 РЫЧАГ ИЗ АЛЮМИНИЯ.

ТЕМПЕРАТУРА РАБОЧЕЙ СРЕДЫ: ОТ -20°C ДО +185°C.

## APT. 300PRO

Код	DN	G (ISO 228/1)	A	B	C	D	Ch	KV	PN	коробка	ящик
03000337	15	1/2"	50	48	87,5	10	25	16,3	64	20	80
03000338	20	3/4"	58	52	87,5	12	31	29,5	40	14	56
03000339	25	1"	69	63	131,5	14	38	43	40	6	24
03000340	32	1 1/4"	81	69	131,5	16	48	89	25	4	16
03000341	40	1 1/2"	94	86	154	17	54	230	25	2	8
03000342	50	2"	108	93	154	19	67	265	25	2	8

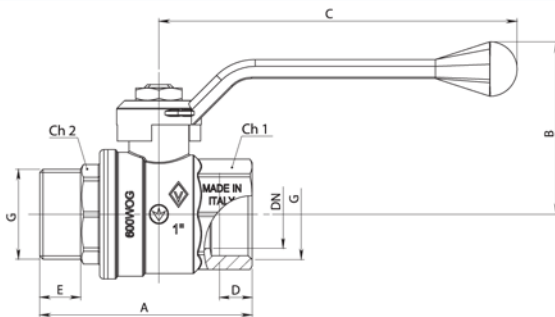
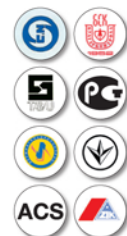


КРАН ШАРОВОЙ, ЛАТУННЫЙ, ПОЛНОПРОХОДНОЙ,  
 ДЛЯ ВЫСОКОТЕМПЕРАТУРНЫХ МАГИСТРАЛЕЙ,  
 РЕЗЬБЫ ВНУТРЕННЯЯ - ВНУТРЕННЯЯ ПО ISO 228/1,  
 "БАБОЧКА" ИЗ АЛЮМИНИЯ.

ТЕМПЕРАТУРА РАБОЧЕЙ СРЕДЫ: ОТ -20°C ДО +185°C.

## APT. 302PRO

Код	DN	G (ISO 228/1)	A	B	C	D	Ch	KV	PN	коробка	ящик
03020174	8	1/4"	42	37,5	53	8	17	5,4	64	24	96
03020175	10	3/8"	44	37,5	53	9	21	6	64	24	96
03020176	15	1/2"	50	40,5	53	10	25	16,3	64	24	96
03020177	20	3/4"	58	47	63	12	31	29,5	40	14	56
03020178	25	1"	69	55	73	14	38	43	40	10	40
03020179	32	1 1/4"	81	60,5	73	16	48	89	25	5	20

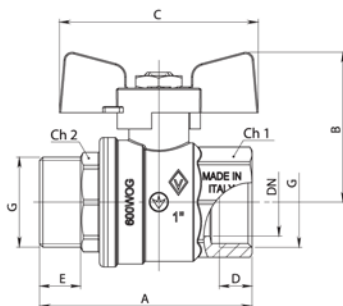


КРАН ШАРОВОЙ, ЛАТУННЫЙ, ПОЛНОПРОХОДНОЙ,  
 ДЛЯ ВЫСОКОТЕМПЕРАТУРНЫХ МАГИСТРАЛЕЙ,  
 РЕЗЬБЫ ВНУТРЕННЯЯ - НАРУЖНЯЯ ПО ISO 228/1,  
 РЫЧАГ ИЗ АЛЮМИНИЯ.

ТЕМПЕРАТУРА РАБОЧЕЙ СРЕДЫ: ОТ -20°C ДО +185°C.

## APT. 305PRO

Код	DN	G (ISO 228/1)	A	B	C	D	E	Ch1	Ch2	KV	PN	коробка	ящик
03050205	15	1/2"	59	48	87,5	10	11	25	22	16,3	64	20	80
03050206	20	3/4"	67	52	87,5	12	13	31	28	29,5	40	14	56
03050207	25	1"	78	63	131,5	14	15	38	35	43	40	6	24
03050208	32	1 1/4"	91	69	131,5	16	17	48	43	89	25	4	16
03050209	40	1 1/2"	101	86	154	17	18	54	54	230	25	2	8
03050210	50	2"	117	93	154	19	20	67	61	265	25	1	4

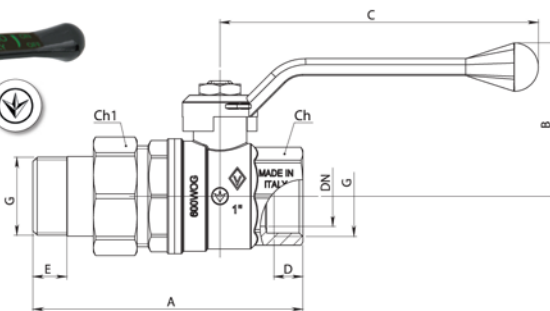


КРАН ШАРОВОЙ, ЛАТУННЫЙ, ПОЛНОПРОХОДНОЙ, ДЛЯ ВЫСОКОТЕМПЕРАТУРНЫХ МАГИСТРАЛЕЙ, РЕЗЬБЫ ВНУТРЕННЯЯ - НАРУЖНАЯ ПО ISO 228/1, "БАБОЧКА" ИЗ АЛЮМИНИЯ.

ТЕМПЕРАТУРА РАБОЧЕЙ СРЕДЫ: ОТ -20°C ДО +185°C.

## АРТ. 307PRO

Код	DN	G (ISO 228/1)	A	B	C	D	E	Ch1	Ch2	KV	PN	коробка	ящик
03070173	15	1/2"	59	48	87,5	10	11	25	22	16,3	64	20	80
03070174	20	3/4"	67	52	87,5	12	13	31	28	29,5	40	14	56
03070175	25	1"	78	63	131,5	14	15	38	35	43	40	6	24

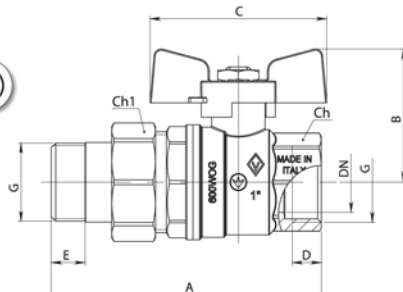


КРАН ШАРОВОЙ, ЛАТУННЫЙ, ПОЛНОПРОХОДНОЙ, ДЛЯ ВЫСОКОТЕМПЕРАТУРНЫХ МАГИСТРАЛЕЙ, РЕЗЬБЫ ВНУТРЕННЯЯ - НАРУЖНАЯ (С ОЕДИНИТЕЛЕМ С НАКИДНОЙ ГАЙКОЙ) ПО ISO 228/1, "БАБОЧКА" ИЗ АЛЮМИНИЯ.

ТЕМПЕРАТУРА РАБОЧЕЙ СРЕДЫ: ОТ -20°C ДО +185°C.

## АРТ. 320PRO

Код	DN	G (ISO 228/1)	A	B	C	D	E	Ch1	Ch2	KV	PN	коробка	ящик
03200050	15	1/2"	84	48	87,5	10	11	25	30	16,3	64	12	48
03200051	20	3/4"	95,5	52	87,5	12	13	31	37	29,5	40	8	32
03200052	25	1"	111	63	131,5	14	15	38	47	43	40	4	16
03200053	32	1 1/4"	128	69	131,5	16	17	48	52	89	25	2	8



КРАН ШАРОВОЙ, ЛАТУННЫЙ, ПОЛНОПРОХОДНОЙ, ДЛЯ ВЫСОКОТЕМПЕРАТУРНЫХ МАГИСТРАЛЕЙ, РЕЗЬБЫ ВНУТРЕННЯЯ - НАРУЖНАЯ (С ОЕДИНИТЕЛЕМ С НАКИДНОЙ ГАЙКОЙ) ПО ISO 228/1, "БАБОЧКА" ИЗ АЛЮМИНИЯ.

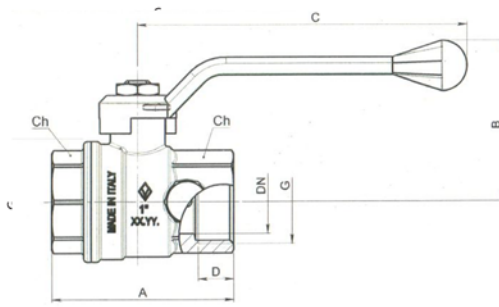
ТЕМПЕРАТУРА РАБОЧЕЙ СРЕДЫ: ОТ -20°C ДО +185°C.

## АРТ. 322PRO

Код	DN	G (ISO 228/1)	A	B	C	D	E	Ch1	Ch2	KV	PN	коробка	ящик
03220074	15	1/2"	84	40,5	53	10	11	25	30	16,3	64	14	56
03220075	20	3/4"	95,5	47	63	12	13	31	37	29,5	40	10	40
03220076	25	1"	111	55	73	14	15	38	47	43	40	6	24
03220077	32	1 1/4"	128	60,5	73	16	17	48	52	89	25	2	8



**APT. 330PRO**



КРАН ШАРОВОЙ, ЛАТУННЫЙ, ПОЛНОПРОХОДНОЙ,  
 С ПРОБООТБОРНИКАМИ,  
 ДЛЯ ВЫСОКОТЕМПЕРАТУРНЫХ МАГИСТРАЛЕЙ,  
 РЕЗЬБЫ ВНУТРЕННЯЯ - НАРУЖНАЯ ПО ISO 228/1,  
 "БАБОЧКА" ИЗ АЛЮМИНИЯ.

ТЕМПЕРАТУРА РАБОЧЕЙ СРЕДЫ: ОТ -20°C ДО +185°C.

Код	DN	G (ISO 228/1)	A	B	C	D	E	Ch	KV	PN	коробка	ящик
03300064	15	1/2"	54	48	87,5	11	24,5	25	16,3	64	14	56
03300065	20	3/4"	62	52	87,5	13	27	31	29,5	40	10	40
03300066	25	1"	72,5	63	131,5	15	30,5	38	43	40	4	16